

TRENNWÄNDE

flexibel und individuell



ALLE KOCHEN MIT WASSER,
WIR SCHNEIDEN DAMIT!



TRENNWÄNDE

klar und satiniert

- » Mobil
- » Individuell
- » Effektiv

TRENNWÄNDE NACH MASS

Die aus **Polycarbonat und Acryl** geschnittenen mobilen Schutzwände und Tischtrenner sind flexibel einsetzbar und im Handumdrehen auf- und abgebaut.

Wir fertigen Trennwände für:

- » Gastronomie
- » Großraumbüros
- » Hotels
- » Behörden
- » Messeevents
- » Konzertveranstalter
- » u. v. m.

Sonderanfertigungen

Jede Branche hat seine eigenen Anforderungen. Damit alles perfekt passt, fertigen wir **individuelle Trennwände nach Maß**.



Wir beraten Sie gerne unter :

08654 772438 oder office@cutcut.de



ALLE KOCHEN MIT WASSER,
WIR SCHNEIDEN DAMIT!



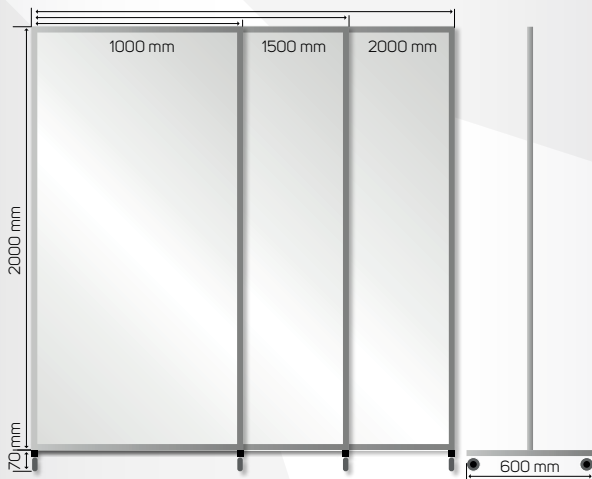
» Mobile TRENNWÄNDE, 3 Formate, Aluminiumrahmen, Rollen



TRENNWAND KLAR
Material: Polycarbonat klar



TRENNWAND SATINIERT
Material: Acryl mit Folie satiniert,
Farbfolien auf Anfrage



FLEXIBLER EINSATZ
Je nach Bedarf können die Rollen
fixiert werden.



Wir beraten Sie gerne unter :
08654 772438 oder office@cutcut.de

Maße in mm	TRENNWAND KLAR			TRENNWAND SATINIERT		
	1000 x 2000 x 600	1500 x 2000 x 600	2000 x 2000 x 600	1000 x 2000 x 600	1500 x 2000 x 600	2000 x 2000 x 600
	€/Stück			€/Stück		
1 Stück	348,00	410,00	480,00	460,00	550,00	633,00
Ab 10 Stück	330,00	380,00	460,00	440,00	530,00	613,00
Ab 20 Stück	315,00	365,00	430,00	425,00	515,00	598,00

Alle Preise zzgl. MwSt. + Versandkosten



ALLE KOCHEN MIT WASSER,
WIR SCHNEIDEN DAMIT!



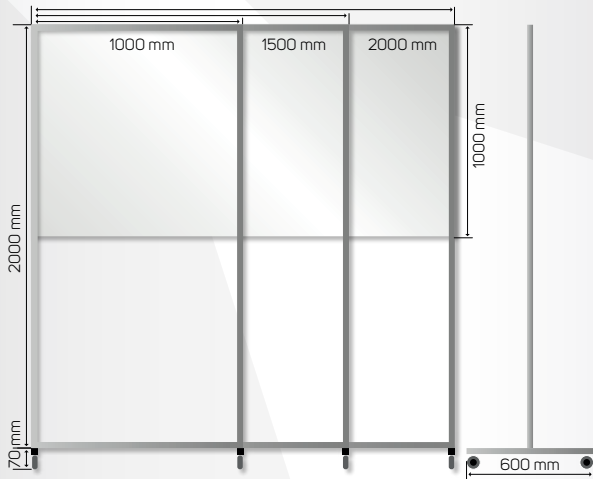
» Mobile TRENNWAND halb offen, 3 Formate, Aluminiumrahmen, Rollen



TRENNWAND KLAR
Material: Polycarbonat klar



TRENNWAND SATINIERT
Material: Acryl mit Folie satiniert,
Farbfolien auf Anfrage



FLEXIBLER EINSATZ
Je nach Bedarf können die Rollen
fixiert werden.



Wir beraten Sie gerne unter :
08654 772438 oder office@cutcut.de

TRENNWAND HALB OFFEN KLAR

€/Stück

TRENNWAND HALB OFFEN SATINIERT

€/Stück

Maße in mm	1000 x 2000 x 600	1500 x 2000 x 600	2000 x 2000 x 600	1000 x 2000 x 600	1500 x 2000 x 600	2000 x 2000 x 600
1 Stück	310,00	345,00	390,00	390,00	425,00	483,00
Ab 10 Stück	290,00	320,00	370,00	370,00	405,00	463,00
Ab 20 Stück	275,00	305,00	345,00	355,00	390,00	448,00

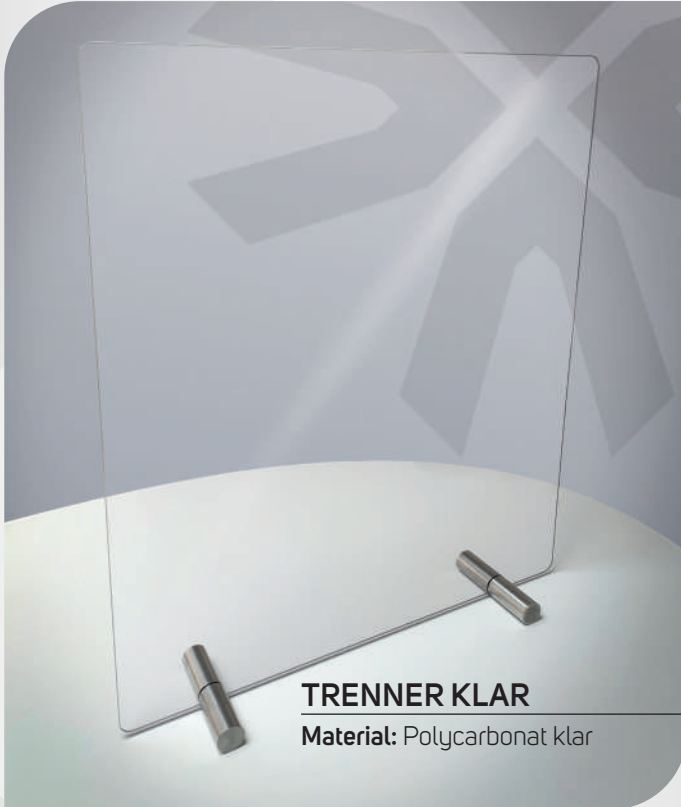
Alle Preise zzgl. MwSt. + Versandkosten



ALLE KOCHEN MIT WASSER,
WIR SCHNEIDEN DAMIT!



» TISCHTRENNER, 2 Formate, Edelstahlfüße



TRENNER KLAR
Material: Polycarbonat klar



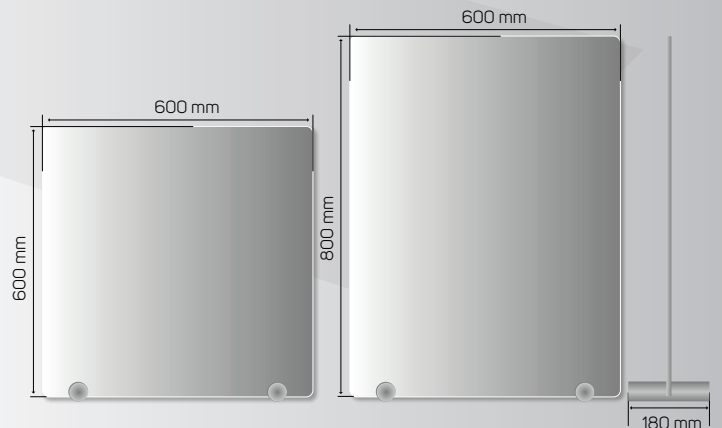
TRENNER SATINIERT
Material: Acryl mit Folie satiniert,
Farbfolien auf Anfrage

» INDIVIDUELLES Branding



Ab einer Abnahme von 3 Stück ist ein Branding (Lasermarkierung) und/oder individuelle Außenkontur mit eigenem Firmenlogo für alle klaren Tischtrenner möglich.

Preise auf Anfrage.



Wir beraten Sie gerne unter :
08654 772438 oder office@cutcut.de

TISCHTRENNER KLAR €/Stück

	600 x 600 x 180 mm	600 x 800 x 180 mm
1 Stück	100,00	105,00
Ab 10 Stück	92,00	95,00
Ab 50 Stück	84,00	90,10

TISCHTRENNER SATINIERT €/Stück

	600 x 600 x 180 mm	600 x 800 x 180 mm
1 Stück	176,00	180,00
Ab 10 Stück	141,00	145,00
Ab 50 Stück	109,00	113,00

Alle Preise zzgl. MwSt. + Versandkosten

CutCut Deutschland GmbH

Gaisbergstraße 38
83416 Saaldorf-Surheim

T: +49 8654 772438

F: +49 8654 772437

E: office@cutcut.de



www.cutcut.de